
HANNET SECURITY SYSTEM



www.hannet.net/security

Security System & Solution

- SW DVR Series
- HW DVR Series
- StandAlone Series
- NCMS
- BMS
- DMS

DVR도 무한기술시대!

OWL은 미래기술까지 앞당겨 드립니다

“고객이 원하는 용도에 따라 기능은 물론,
효율적인 사용환경까지 한발 앞서 맞춰드립니다”



TRUST AND VALUE

믿음과 신뢰를 바탕으로 인정받는 기술지원으로 고객의
가치 성장을 약속 드립니다.



SAFTY

잔 고장은 끝, 10년의 노하우로 빚어진 제품의 안정성은
사용자의 만족으로 이어 드리겠습니다.



SUCCESS

고객의 맞춤 서비스로 사업의 성공을 약속드립니다.

PC Base DVR

Software Mpeg4 Compress Model

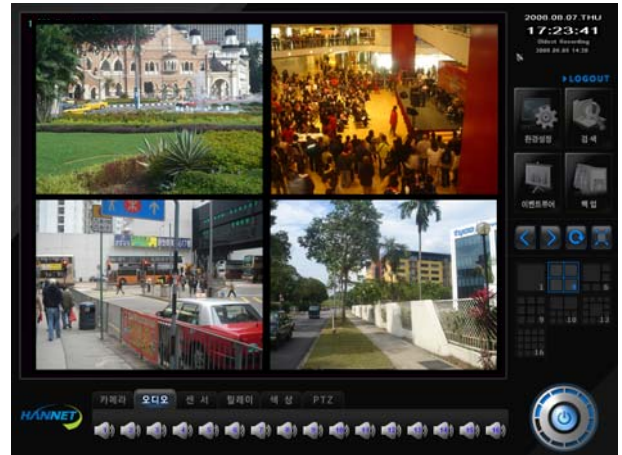


제품개요

OWL S/W Mpeg4 압축 방식의 DVR은 PC Base 기반으로 영상보드를 통한 디지털 화상 감시 녹화 시스템으로서 고화질 감시/녹화 및 간편한 검색 기능을 제공하여 다양한 주변기기 및 첨단 보안 솔루션을 연동할 수 있는 미래형 첨단 영상보안 시스템입니다.

제품특징

- 다양한 고화질 해상도 설정 기능 (720x480 , 720x240 , 360x240)
- 상시녹화, 모션녹화, 센서녹화 등 녹화모드 기능
- Software Watchdog 기능 (비정상 작동시 자동복구 기능)
- PAN/TILT/ZOOM 을 사용하기 위한 다양한 프로토콜 지원
- 네트워크를 통한 원격지 감시 및 검색 기능
- 유동아이피 지원 및 인터넷 익스플로어를 통한 간편한 원격 감시 및 검색 기능
- 워터마크(Watermark 기능)
- 정확한 음성, 영상 동시 녹화 기능
- 이벤트 발생 시 DVR 및 원격지 자동 알림 기능
- 저장 영상 중 특정 움직임을 검출할 수 있는 Smart Search 기능

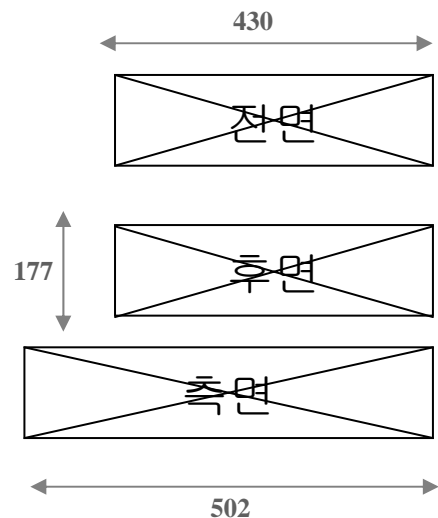


(감시화면)



(검색화면)

제품외관



주요사양

구 분		OWL Soft Mpeg4 Series				
일반	MODEL	OWL-1204	OWL-1216	OWL-4216	OWL-4416	OWL-4816
	카메라 입력	4	16	16	16	16
	운영체제	Windows XP				
	알람입력	4	16			
	알람출력	4 (16채널 옵션장착)				
	오디오 입력	4			8	16
	오디오 출력	1				
	Loop-Out	옵션장착				
	팬틸트 제어	가능				
	프리셋 & 투어링	가능				
	모니터 출력	1 VGA, 1 Composite (rotation)		1 VGA, 2 Composite (split)		
	외부기록장치	USB (Stick, HDD, DVD) , CDRW, DVD-RW				
	키보드 지원	가능				
	USB 입력 지원	가능				
	Multi Language	가능				
	실시간영상	NTSC / PAL	가능			
영상분할		1 , 4 , 6 , 9 , 10 , 13 , 16				
영상재생	스마트 검색	가능				
	다분할 재생	1 , 4 , 9 , 16				
세부기능	Live 영상	120		480		
	녹화속도(CIF)	120 / 100 fps (NTSC/PAL)			240 / 200 fps	480 / 400 fps
	녹화속도(2 CIF)	60 / 50 fps (NTSC/PAL)			120 / 100 fps	240 / 200 fps
	녹화속도(4 CIF)	30 / 25 fps (NTSC/PAL)			60 / 50 fps	120 / 100 fps
	스케줄녹화	가능				
	Pre - Alarm	1 ~ 5 seconds				
	모션녹화 & 연동	가능				
	워터마크	가능				
	HDD 장착(내부)	최대 4 EA				
	HDD 장착(외부)	가능 (External HDD & Raid Storage 지원)				
원격지원	원격 프로그램	가능(유동 IP 지원)				
	CMS 지원	가능				
	BMS 지원	가능				
	DMS 지원	가능				
	웹 브라우저	가능(유동 IP 지원)				
	팬틸트 제어	가능				
	감시 & 녹화	가능				

Specification Details

ITEM		OWL Soft Mpeg4 Series		
General	MODEL	OWL-1232	OWL-2432	OWL-9832
	카메라 입력	32		
	운영체제	Windows XP		
	알람입력	16		
	알람출력	4 (옵션 16채널)		
	오디오 입/출력	4 / 1	8 / 1	16 / 1
	Loop-Out	옵션		
	팬틸트 제어	가능		
	프리셋 & 투어링	가능		
	모니터 출력	VGA, DVI, S-Video, 1Composite (Rotation)		VGA, DVI, S-Video, 1Composite (16chx2)
	외부기록장치	USB (Stick, HDD, DVD) , CDRW, DVD-RW		
	키보드 지원	가능		
	USB 입력 지원	가능		
	Multi Language	English / Korean / Chinese / Japanese		
Live	NTSC / PAL	가능		
	영상분할	1, 4, 6, 9, 16, 25, 32		
Search	스마트 검색	가능		
	다분할 재생	1, 4, 9, 16, 25, 32		
Recording	Live 영상	100	200	800
	녹화속도(CIF)	100 fps	200 fps	400 fps
	녹화속도(2 CIF)	50 fps	100 fps	200 fps
	녹화속도(4 CIF)	25 fps	50 fps	100 fps
	스케줄녹화	가능		
	Pre - Alarm	1 ~ 5 초		
	모션녹화 & 연동	가능		
	워터마크	가능		
	HDD 장착(내부)	최대 4 EA		
	HDD 장착(외부)	가능 (External HDD & Raid Storage)		
Remote Access	원격 프로그램	가능 (유동 IP 지원)		
	CMS 지원	가능		
	웹 브라우저	가능 (유동 IP 지원)		
	팬틸트 제어	가능		
	감시 & 녹화	가능		

PC Base DVR (HW)

Hardware Mpeg4 Compress Model



제품개요

OWL HW Mpeg4 압축 방식의 DVR은 PC Base 기반으로 영상보드를 통한 디지털 화상 감시 녹화 시스템으로서 해상도에 따라 녹화 속도의 저하 없이 완벽한 동영상(30fps/채널)으로 녹화가 가능한 차세대 녹화 시스템입니다.

제품특징

- 다양한 고화질 해상도 설정 기능 (720x480 , 720x240 , 360x240)
- 상시녹화, 모션녹화, 센서녹화 등 녹화모드 기능
- Software Watchdog 기능 (비정상 작동시 자동복구 기능)
- PAN/TILT/ZOOM 을 사용하기 위한 다양한 프로토콜 지원
- 네트워크를 통한 원격지 감시 및 검색 기능
- 유동아이피 지원 및 인터넷 익스플로어를 통한 간편한 원격 감시 및 검색 기능
- 워터마크(Watermark 기능)
- 정확한 음성, 영상 동시 녹화 기능
- 이벤트 발생 시 DVR 및 원격지 자동 알림 기능
- 저장 영상 중 특정 움직임을 검출할 수 있는 Smart Search 기능
- D1급(720x480) 해상도에서 채널당 30fps 녹화

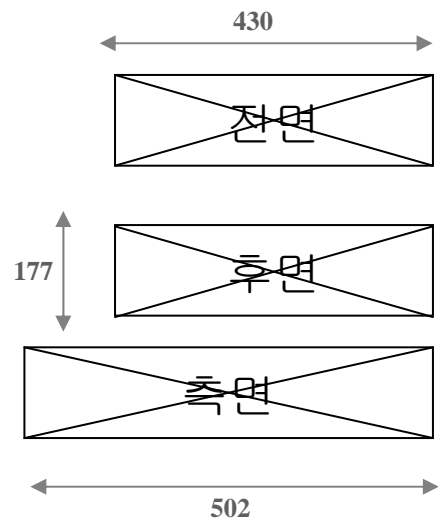


(감시화면)



(검색화면)

제품외관



주요사양

구분		OWL Hardware Mpeg4 Series		
일반	MODEL	OWL-1204H	OWL-4408H	OWL-4816H
	카메라 입력	4	8	16
	운영체제	Windows XP		
	알람입력	4	16	
	알람출력	4 (16채널 옵션장착)		
	오디오 입력	4	8	16
	오디오 출력	1		
	Loop-Out	옵션장착		
	팬틸트 제어	가능		
	프리셋 & 투어링	가능		
	모니터 출력	VGA, DVI, S-Video, 1 Composite (split)		VGA, DVI, S-Video, Loop out 1:1(Optional)
	외부기록장치	USB (Stick, HDD, DVD), CDRW, DVD-RW		
	키보드 지원	가능		
	USB 입력 지원	가능		
	Multi Language	가능		
실시간영상	NTSC / PAL	가능		
	영상분할	1, 4, 6, 9, 10, 16		
영상재생	스마트 검색	가능		
	다분할 재생	1, 4, 9, 16		
세부기능	Live 영상	480		
	녹화속도(CIF)	120 / 100 fps (NTSC/PAL)	240 / 200 fps (NTSC/PAL)	480 / 400 fps (NTSC/PAL)
	녹화속도(2 CIF)			
	녹화속도(4 CIF)			
	스케줄녹화	가능		
	모션녹화 & 연동	가능		
	워터마크	가능		
	HDD 장착(내부)	최대 4 EA		
	HDD 장착(외부)	가능 (External HDD & Raid Storage 지원)		
원격지원	원격 프로그램	가능(유동 IP 지원)		
	CMS 지원	가능		
	웹 브라우저	가능(유동 IP 지원)		
	팬틸트 제어	가능		
	감시 & 녹화	가능		

PC Base DVR 특징

주요기능 소개

고화질 영상녹화

OWL DVR 제품은 종전 640 x 480 녹화 해상도에서 한층 발전된 720 x 480 녹화 해상도를 지원하며, 고화질 녹화를 MPEG4 압축기술을 이용하여 효율적인 저장용량을 제공합니다.

- NTSC 영상 기준

구분	OLD Model	NEW Model
CIF	320 x 240	360 x 240
2 CIF (Half D1)	640 x 240	720 x 240
4 CIF (D1)	640 x 480	720 x 480



640 x 480 녹화영상 화질 및 사이즈



720 x 480 녹화영상 화질 및 사이즈

De-Interlace 필터 기능

피사체의 근접 촬영 시 피사체의 영상이 흐르는 현상을 OWL DVR Series 제품은 De-Interlace 필터를 소프트웨어로 구현하여 영상을 보다 뚜렷하고 정확한 영상 화질을 제공하며, 주차장 또는 마트와 같은 움직임이 크고 많은 환경에서 고화질의 영상 녹화 및 재생을 하실 수 있습니다.

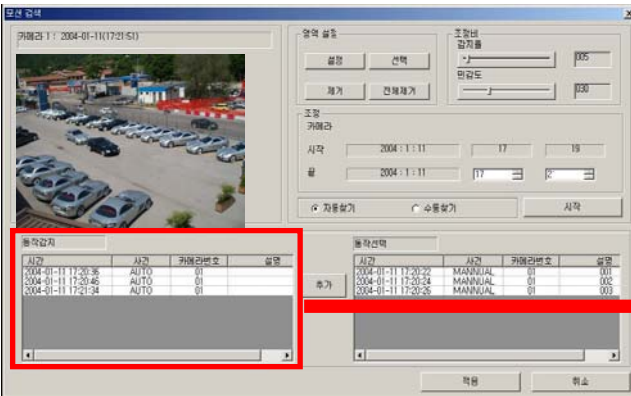
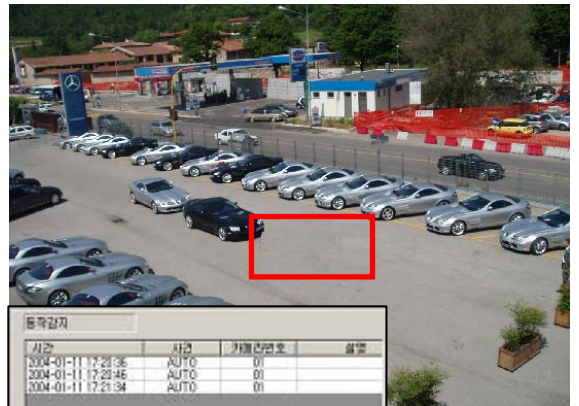


Smart Search 기능(이벤트 검색)

녹화된 영상 중 특정 이벤트를 시간설정을 통하여 자동으로 찾아주는 기능으로서 해당 이벤트의 발생 시점을 북마크에 자동 등록시켜 빠르고 편리한 검색 서비스를 제공합니다. 분실물 추적 및 주차장의 차량 이동 등을 찾기 위해 이제는 직접 검색하는 불편에서 Smart Search 기능을 통해 효율적인 검색을 하실 수 있습니다.



목적물 영역 설정



다양한 Security Solution과 연동

중앙관제시스템(NCMS), 대용량 백업시스템 (BMS), 무중단 영상녹화 시스템(DMS) 등 향후 제공되는 다양한 솔루션과 연동이 가능합니다.



무중단 영상녹화 시스템(DMS)



중앙관제시스템(NCMS)



백업관리시스템(BMS)



제품개요

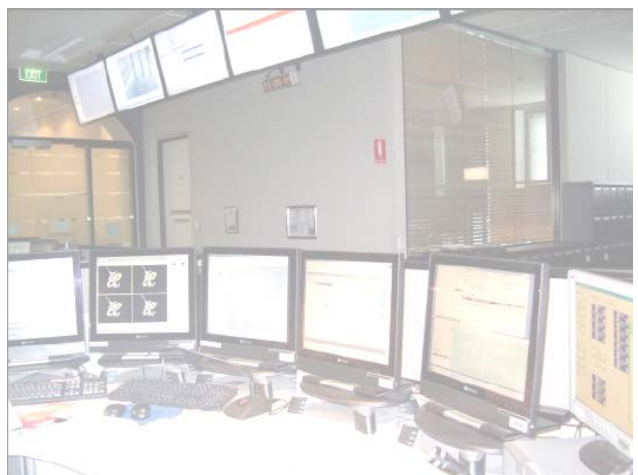
NCMS Solution은 OWL 제품으로 구성된 다수의 영상(DVR, IP 카메라, 비디오서버 등)을 네트워크로 연결하여 관리하는 프로그램으로서 실시간 감시, 검색, 백업, 이벤트 감지를 통합관제가 가능한 프로그램이며, 분산된 영상자원을 하나로 관제하여 집중적이고 효율적인 운영관리가 가능한 중앙관제 솔루션입니다.

제품특징

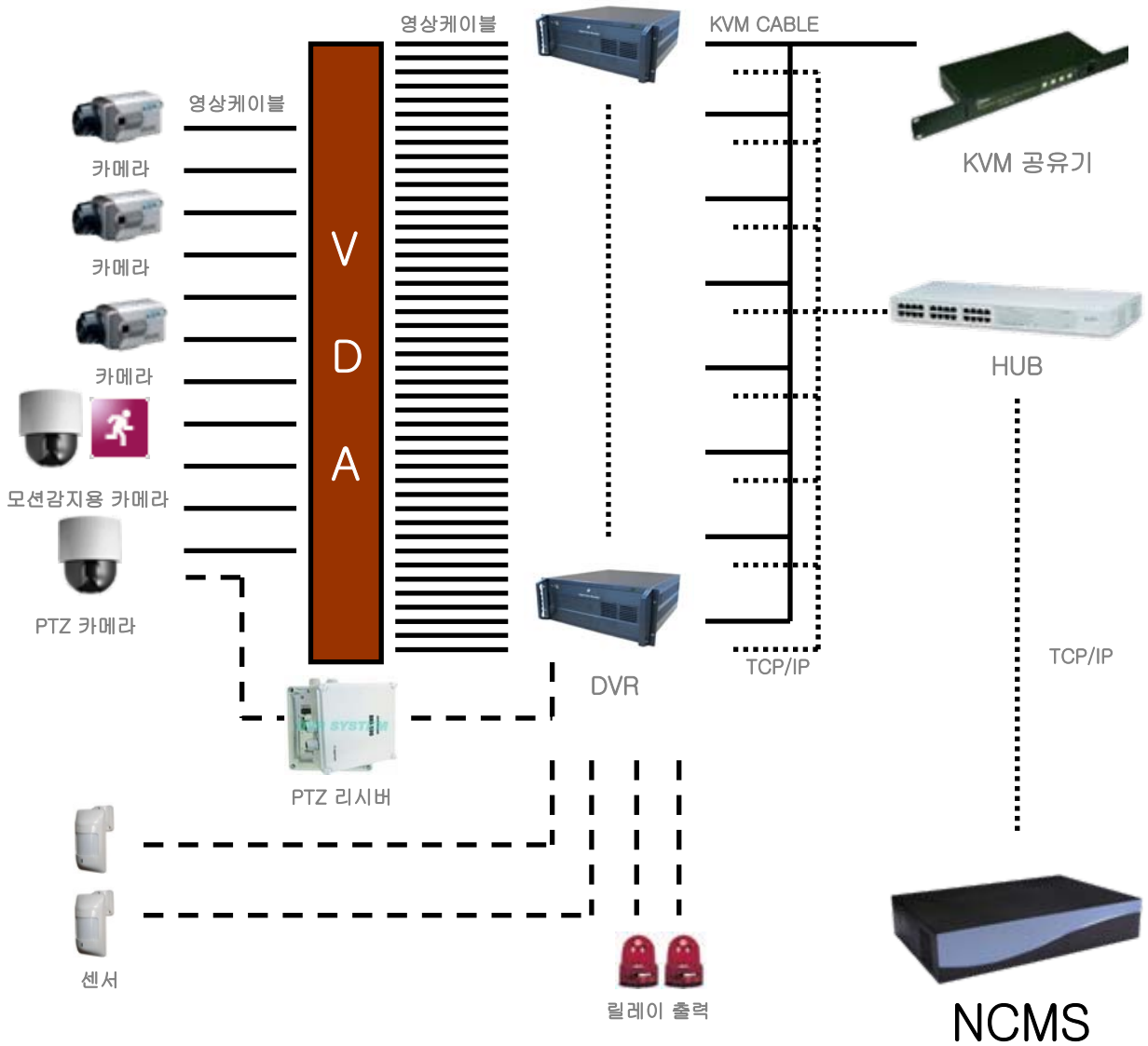
- 다수의 영상자원을 네트워크를 통하여 최대 64채널 실시간 감시
- 원하는 영상을 그룹으로 등록하여 보다 빠른 실시간 영상감시 및 전환
- E-Map을 통한 카메라, 센서, 릴레이를 아이콘화
- 원격 PTZ 제어 및 검색, 백업
- 이벤트 발생 시 E-Map을 통한 위치 확인 및 단계별 이벤트 알림 발생 (영상 팝업, 오디오 경고, 메시지 박스 팝업 등)
- 이벤트를 로그로 기록, 유지 관리
- 로그 선택에 의한 저장영상 실시간 검색지원
- 영상자원의 상태 확인

권장사양

모델명	NCMS
디스플레이	최소 1280 X 1024 이상 지원
CPU	인텔 듀얼코어 2.0Ghz 이상
RAM	DDR2 PC-5300 1GB 이상
VGA	ATI 512MB VRAM 이상
HDD	S-ATA 500GB 32MB 이상
NETWORK	100 / 1000 T-BASE 이상
O/S	WINDOWS XP HOME / PROFESSIONAL
화면분할	64 CH LIVE VIEW
백업방식	JPEG, AVI
이벤트연동	센서, 릴레이, 모션감지, VIDEO LOSS 등



NCMS 구성도



제품개요

BMS 솔루션은 DVR로 저장되는 영상을 안전하고 손쉽게 백업을 수행하는 백업 관리 프로그램으로서 백업되는 영상의 복원 및 백업 저장 매개체의 관리를 하는 최첨단 영상 백업 솔루션입니다.

소규모의 네트워크 영상 백업부터 DAS, NAS, SAN 구성에 까지 대용량 스토리지와 호환을 이루어 중앙집중 백업에 대한 관리가 하나의 프로그램에서 이루어져 많은 양의 영상데이터도 간편하고 빠르게 관리를 도와드립니다.

BMS Program 구성

DVR 부문	Agent 프로그램 - 스케줄 백업 실행 - 각종 Time Data 및 DB관련 전송 실행
DB Server 부문 (선택)	DB 관리 프로그램 - My-SQL, MS-SQL (대용량 백업 관리용) - OWLDB (소규모 백업 관리용)
BMS Client	BMS Main 프로그램 설치 - 각 영상정보 표시 - DVR 각종 현황 표시 - 백업영상복원 기능 - 백업관련 로그 기록 - 이벤트 관리 및 통계 - DB 및 스토리지 관리 (유지, 관리, 삭제)

제품특징

- 스케줄 관리를 통한 백업시간 관리 및 자동실행
- 각 DVR 및 백업일자에 따른 백업상태 확인
- DVR 과 날짜별 구분으로 영상 재생 확인
- 보다 빠르고 안전한 SQL DB를 이용한 파일 시스템 관리(선택)
- 자체 영상 파일시스템 사용으로 영상데이터 유출 시에도 안전하게 보안이 가능
- 저장매개체의 용량 및 기간설정에 따른 백업기간 자동관리
- JPEG, AVI형태의 영상 추출 및 저장 가능
- DVR별 백업용량 및 다양한 이벤트 로그를 통한 통계 산출

BMS Client 권장사양

디스플레이	최소 1280 X 1024 이상 지원
CPU	인텔 듀얼코어 이상
RAM	1GB 이상
VGA	ATI 128MB VRAM 이상
HDD	S-ATA 500GB 32MB 이상
NETWORK	Gigabit LAN 이상
O/S	Windows XP Home / Pro.

DB Server 권장사양

디스플레이	최소 1024 X 768 이상 지원
CPU	인텔 듀얼코어 이상
RAM	2GB 이상
HDD	500GB 이상, Raid 1 구성
NETWORK	Gigabit LAN 이상
O/S	Windows Server급 이상

BMS Client 프로그램 소개

(1) 백업 현황

- 날짜 및 시간대별 백업 상태 표시

(2) 스토리지 용량

- 스토리지 서버의 남은 용량 및 사용용량을 그래프로 표시

(3) DVR 리스트

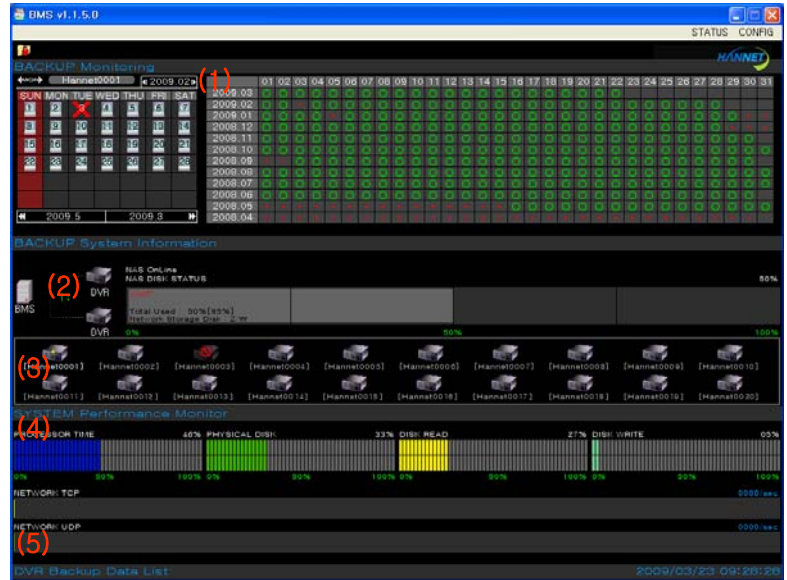
- 스토리지 서버와 BMS Client 간 연결상태 표시

(4) 자원 사용 현황

- BMS Client의 자원(CPU, 메모리, 전송상태 등)사용 현황 표시

(5) 백업 데이터 리스트

- 스토리지 서버에 전송된 백업 데이터를 시간/ 분 단위로 표시



BMS 메인화면



(1) DVR 리스트

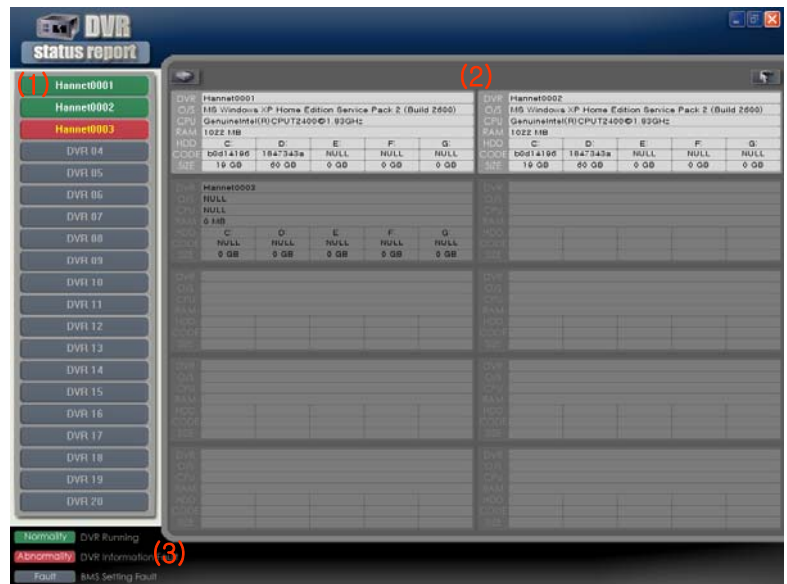
- BMS Clinet에 등록된 DVR LIST

(2) DVR 상태 현황 표시 창

- 하드웨어 자원 현황 표시 및 로컬 하드드라이브 및 파티션 상태 표시

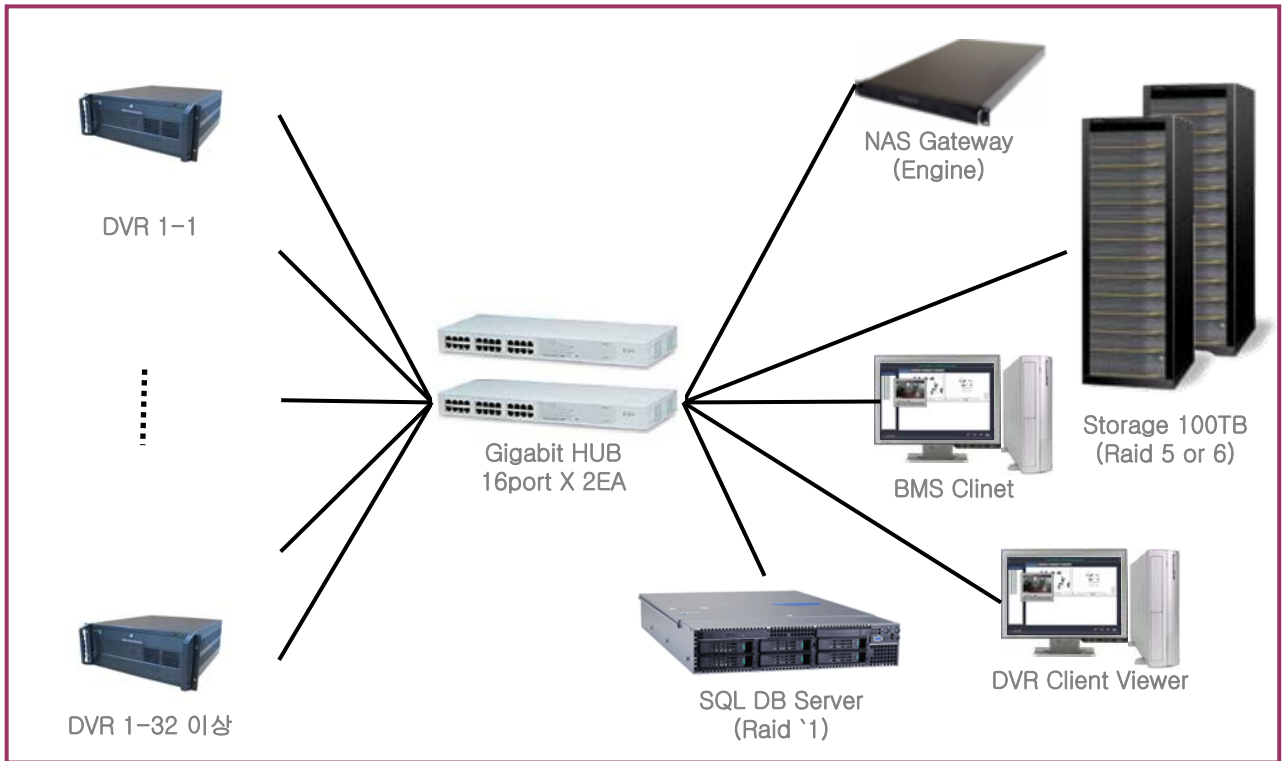
(3) 색상별 DVR 상태

- GREEN : 정상
- RED : 전송 불가
- GRAY : NO SETTING

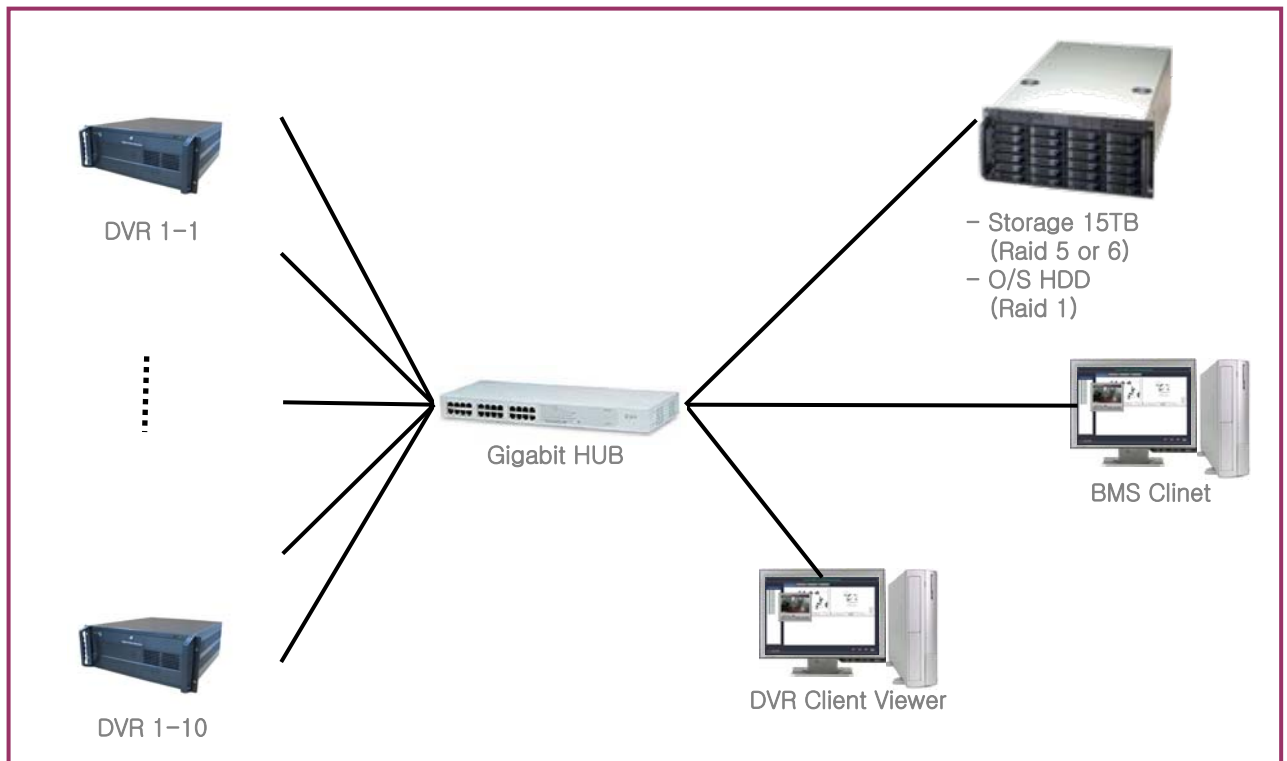


DVR 상태 창

BMS Enterprise 구성도 - NAS 구성(SQL DB 사용)



BMS Lite 구성도 - 일반구성(OWLDB 사용)



제품개요

DMS 솔루션은 전송되는 영상자원을 항상 녹화할 수 있도록 매트릭스 장비를 이용하여 24시간 무중단 영상저장 상태를 유지시키는 솔루션으로서 DVR 상태의 상시 감시 및 이상 발생 시 예비 DVR 녹화를 자동/수동

DMS Program 구성

DVR 부문	Agent 프로그램 - 스케줄 백업 실행 - 각종 Time Data 및 DB관련 전송 실행
DB Server 부문 (선택)	DB 관리 프로그램 - My-SQL, MS-SQL (대용량 백업 관리용) - OWLDB (소규모 백업 관리용)
DMS Client	DMS Main 프로그램 설치 - 각 영상정보 표시 - DVR 각종 현황 표시 - 백업영상복원 기능 - 백업관련 로그 기록 - 이벤트 관리 및 통계 - DB 및 스토리지 관리 (유지, 관리, 삭제)

제품특징

- 스케줄 관리를 통한 백업시간 관리 및 자동실행
- 각 DVR 및 백업일자에 따른 백업상태 확인
- DVR 과 날짜별 구분으로 영상 재생 확인
- 보다 빠르고 안전한 SQL DB를 이용한 파일 시스템 관리(선택)
- 자체 영상 파일시스템 사용으로 영상데이터 유출 시에도 안전하게 보안이 가능
- 저장매개체의 용량 및 기간설정에 따른 백업기간 자동관리
- JPEG, AVI형태의 영상 추출 및 저장 가능
- DVR별 백업용량 및 다양한 이벤트 로그를 통한 통계 산출

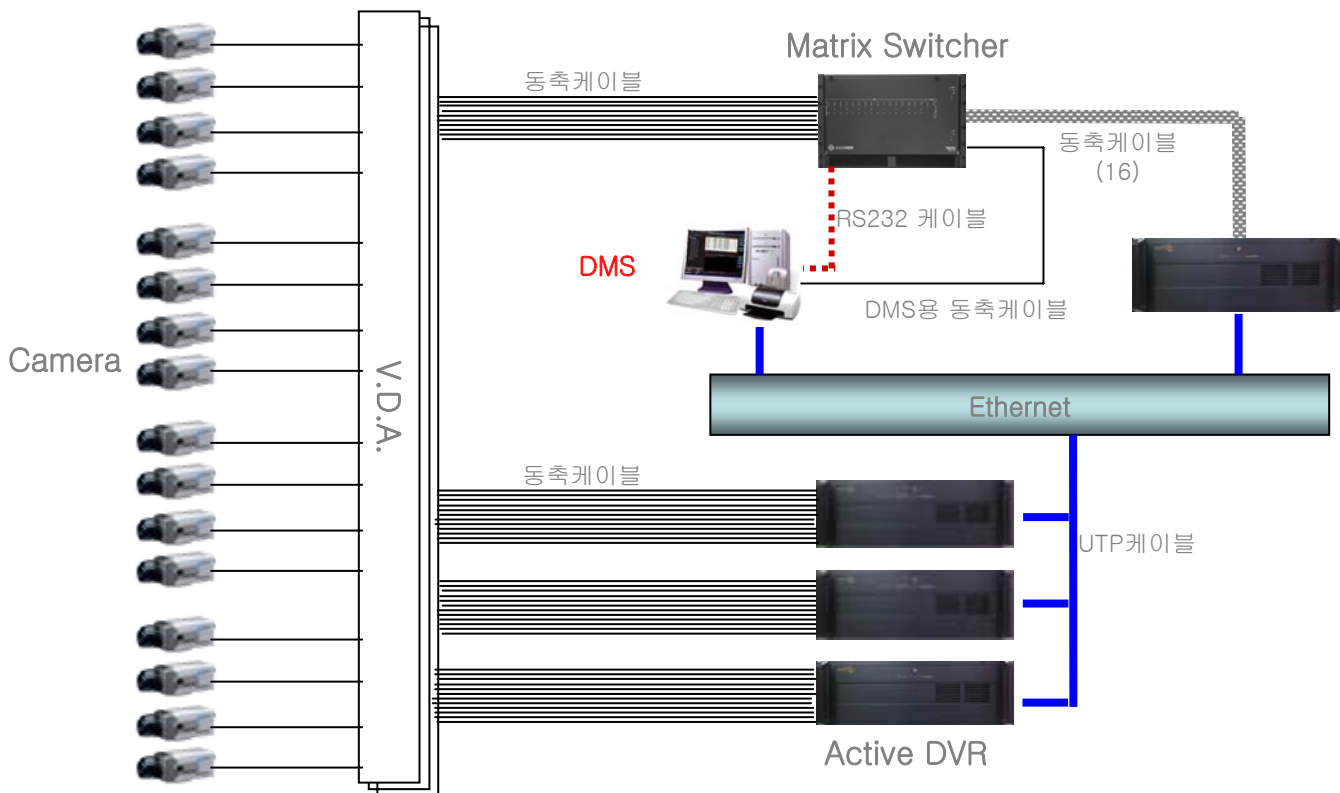
DMS Client 권장사양

디스플레이	최소 1280 X 1024 이상 지원
CPU	인텔 듀얼코어 이상
RAM	1GB 이상
VGA	ATI 128MB VRAM 이상
HDD	S-ATA 500GB 32MB 이상
NETWORK	Gigabit LAN 이상
O/S	Windows XP Home / Pro.

DB Server 권장사양

디스플레이	최소 1024 X 768 이상 지원
CPU	인텔 듀얼코어 이상
RAM	2GB 이상
HDD	500GB 이상, Raid 1 구성
NETWORK	Gigabit LAN 이상
O/S	Windows Server급 이상

NCMS 구성도



DMS Manager

DVR List

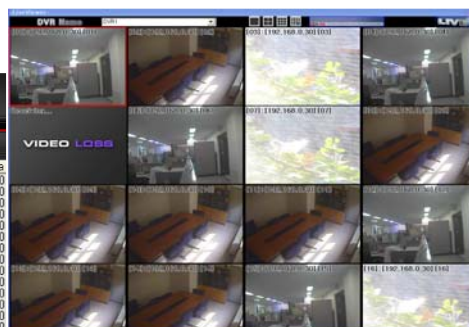
- DVR GROUP1
 - DVR1(192.168.0.30)
 - DVR2(192.168.0.31)
 - 기준PC(192.168.0.20)
 - 노트북(192.168.0.33)
 - DVR1(192.168.0.32)
 - DVR1(192.168.0.33)
 - DVR1(192.168.0.34)
 - DVR1(192.168.0.38)
 - DVR1(192.168.0.46)
 - DVR1(192.168.0.47)
 - DVR2(192.168.0.51)
 - DVR2(192.168.0.52)
 - DVR2(192.168.0.53)
 - DVR2(192.168.0.54)
- DVR GROUP2
- DVR GROUP3

ID	Item	Status	Type	IP(Agent Port)	Active Camera
1	DVR1	정상	Active DVR	192.168.0.30(8001)	0
2	DVR2	정상	Active DVR	192.168.0.31(8001)	0
3	기준PC	정상	Active DVR	192.168.0.20(8001)	0
4	노트북	정상	Active DVR	192.168.0.33(8001)	0
5	DVR1	초기상태	Active DVR	192.168.0.32(8001)	0
6	DVR1	초기상태	Active DVR	192.168.0.33(8001)	0
7	DVR1	초기상태	Active DVR	192.168.0.34(8001)	0
8	DVR1	초기상태	Active DVR	192.168.0.38(8001)	0
16	DVR1	초기상태	Standby DVR	192.168.0.46(8001)	0
17	DVR1	초기상태	Standby DVR	192.168.0.47(8001)	0
21	DVR2	초기상태	Active DVR	192.168.0.51(8001)	0
22	DVR2	초기상태	Active DVR	192.168.0.52(8001)	0
23	DVR2	초기상태	Active DVR	192.168.0.53(8001)	0
24	DVR2	초기상태	Active DVR	192.168.0.54(8001)	0

Log View

[2009/06/01 15:45:00] DMS Start
 [2009/06/01 15:45:00] 통신 초기화 성공

2009/06/01 15:46:37



The Best Service & The Best Product

한네트의 보안 시스템은 고객의 소중한 자산과 안전을 지켜드릴 수 있도록 지속적인 보안을 약속드리며, 제품의 확실한 믿음으로 보답하겠습니다.
미래보다 가까운 앞선 기술로 더욱더 고객만족에 정성을 다하겠습니다.



Hannet Security Solution With



인천공항공사 2단계 보안사업 보안 솔루션 및 DVR 공급



삼성전자 천안 LCD총괄, 탕정 LCD 총괄 사업장 DVR 공급



거제도 삼성중공업, 거제호텔 DVR 공급



ADT 캡스 DVR 공급



서울 아산병원 DVR 공급



TYCO ASIA DVR & StandAlone 공급



ADT 홍콩 DVR & StandAlone 공급